

ポータブル・レコーダー

R-26

PORTABLE RECORDER

◆特 長

- 無指向性/指向性2種類のステレオ・マイク内蔵。ファンタム電源/プラグイン・パワー対応入力端子を装備。
- 各入力には、独自開発のアナログ回路「IARC」を搭載。高純度サウンドでの録音を実現。
- 最大6チャンネル/24ビット/96kHzのリニアPCM録音対応。
- 録音前の入力センス/レベル調整をアシストするAUTO-SENS機能搭載。
- 大型タッチパネル・ディスプレイにより簡単、快適操作が可能。
- オーディオ・インターフェース機能搭載。

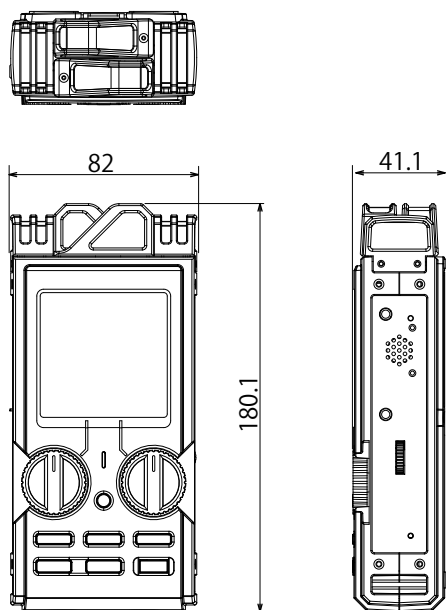
◆仕 様

トラック数	6 (3ステレオ)
信号処理	AD/DA変換: 24ビット、96 / 88.2 / 48 / 44.1 kHz
データ・タイプ (録音時)	[WAV/BWF] サンプル周波数: 96 / 88.2 / 48 / 44.1 kHz、ビット数: 24 / 16ビット [MP3 (MPEG-1 Audio Layer 3)] サンプル周波数: 48 / 44.1 kHz、ビット・レート: 320 / 160 / 128 kbps [WAVE/BWF + MP3] サンプル周波数: 48 / 44.1kHz、ビット数: 16ビット固定、ビット・レート: 128kbps固定
データ・タイプ (再生)	[WAV] サンプル周波数: 96 / 88.2 / 48 / 44.1 kHz、ビット数: 24 / 16ビット [MP3 (MPEG-1 Audio Layer 3)] サンプル周波数: 48 / 44.1kHz、ビット・レート: 32~320kbpsまたは VBR (Variable Bit Rate)
記録メディア	SDカード (SDHC規格対応)
規定入力レベル ¹ (可変)	ANALOG IN 1/L、IN 2/R端子: +4、-2、-8、-14、-20、-26、-32、-38、-44、-50、-56、-62 (dBu) PLUG IN MIC端子: LOW=-7.5dBu、MID=-21dBu、HIGH=-26dBu
入力インピーダンス	ANALOG IN 1/L、IN 2/R端子: 5kΩ以上、PLUG IN MIC端子: 3kΩ以上 (センス設定 MID/HIGH)、2kΩ以上 (センス設定 LOW)
最大許容入力レベル	ANALOG IN 1/L、IN 2/R端子: +24dBu (センス設定 +4dBu)、PLUG IN MIC端子: +4dBu (センス設定 LOW)
出力レベル	35mW+35mW (16Ω負荷時)
推奨負荷インピーダンス	16Ω以上
周波数特性	20Hz ~ 40kHz
ファンタム電源	48V±4V 2チャンネル合計で10mA以下
USBインターフェース	ミニBタイプ端子 USBマス・ストレージ・デバイス・クラス対応 USBオーディオ (Hi-Speed USB)
電 源	ACアダプター、単3形電池 x4 (アルカリ乾電池)、充電式ニッケル水素電池 (単3形) x4
消費電流	500mA (最大)
外形寸法/質量	82.0 (W) × 180.1 (D) × 41.1 (H) mm / 0.37kg (電池を除く)

*1: センス設定で選択。入力レベルつまみ中央位置にて。

※0dBu=0.775Vrms

◆外観図



単位 : mm

◆録音時間(単位:時間)

●WAVE / BWF

	2GB	4GB	8GB	16GB	32GB
16bit 44.1kHz ステレオ	3.0	6.1	12.2	24.5	48.9
24bit 96kHz ステレオ	0.9	1.9	3.7	7.5	15.0
16bit 44.1kHz 4 ch	1.5	3.1	6.1	12.2	24.5
24bit 96kHz 4 ch	0.5	0.9	1.9	3.7	7.5
16bit 44.1kHz 6 ch	1.0	2.0	4.1	8.2	16.3
24bit 96kHz 6 ch	0.3	0.6	1.2	2.5	5.0

●MP3

	2GB	4GB	8GB	16GB	32GB
128kbps	33	67	134	269	539
320kbps	13	27	53	107	215

●WAVE/BWF + MP3 (16bit+128kbps)

	2GB	4GB	8GB	16GB	32GB
44.1kHz	2.8	5.6	11.2	22.4	44.9
48 kHz	2.5	5.2	10.4	20.7	41.5