

専用ユーティリティ・ソフトウェア*を使えば
詳細なパラメーター変更が可能

*無償ダウンロード

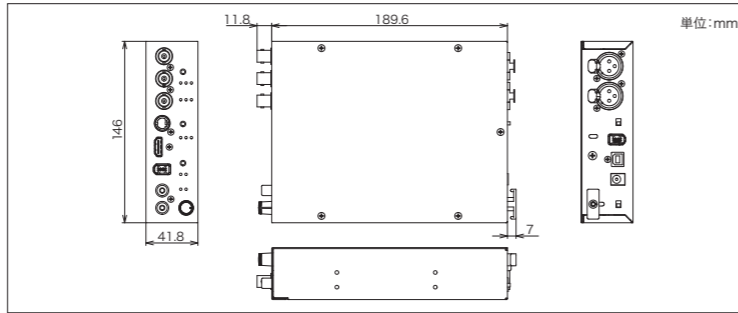


コーデック・ビットレートの選択
オーディオ・ディレイ調整 (0~約1秒)
セットアップ・レベル (0IRE/7.5IRE)
コンポーネント・レベル (SMPTE/BETACAM)
アナログ・オーディオのSENSの調整
各種タイムコード関連の設定など



詳細はローランドの
ホームページをご覧ください。
▶ www.roland.co.jp/solution

■寸法図

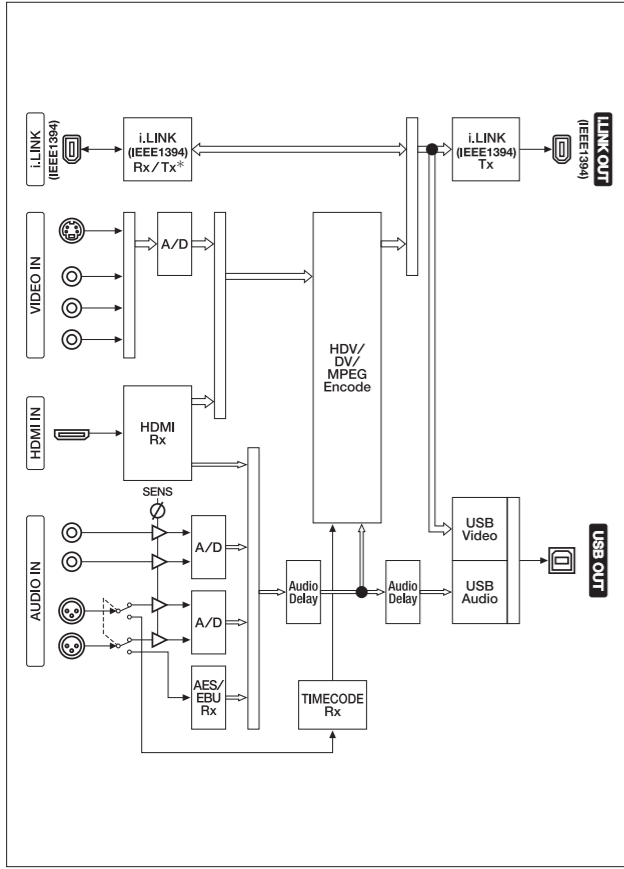


■主な仕様

映像フォーマット	MPEG-2 Video, 8ビット, 4:2:0 1440 × 1080 / 59.94i / 50i / 23.98p (25Mbps) 1280 × 720 / 59.94p / 50p (18.3Mbps) 720 × 480 / 59.94p, 720 × 576 / 50p (18Mbps)
音声フォーマット	MPEG-1 Audio Layer2, 16ビット, 48kHz, 2ch (384kbps)
圧縮方式	映像フォーマット: MPEG-2 Video, 8ビット, 4:2:0 1440 × 1080 / 59.94i / 50i / 23.98p (25Mbps) ^{*1} 1280 × 720 / 59.94p / 50p (25Mbps) ^{*1} 720 × 480 / 59.94p, 720 × 576 / 50p (25Mbps) ^{*1} 720 × 480 / 59.94i, 720 × 576 / 50i (6Mbps) ^{*1} 音声フォーマット: MPEG-1 Audio Layer2, 16ビット, 48kHz, 2ch (384kbps)
入力	HDMI ^{*2} 映像フォーマット: 1920 × 1080 / 59.94i / 50i, 1280 × 720 / 59.94p / 50p, 720 × 480 / 59.94p, 720 × 576 / 50p, 720 (1440) × 480 / 59.94i, 720 (1440) × 576 / 50i 音声フォーマット: リニアPCM, 16~24ビット, 32~48kHz, 2ch コンポーネント 端子: Y / Pb / Pr (BNCタイプ) × 1 信号フォーマット: 1920 × 1080 / 59.94i / 50i / 23.98PsF 1280 × 720 / 59.94p / 50p, 720 × 480 / 59.94p 720 × 576 / 50p, 720 × 480 / 59.94i, 720 × 576 / 50i 信号レベル: 1.0Vp-p (輝度信号), 0.7Vp-p (色差信号), インピーダンス: 75Ω コンポジット 端子: BNCタイプ × 1 (コンポーネントY端子と共用) 信号フォーマット: NTSC, PAL, 信号レベル: 1.0Vp-p, インピーダンス: 75Ω S-ビデオ 端子: 4ピン・ミニDINタイプ × 1 映像フォーマット: NTSC, PAL 信号レベル: 1.0Vp-p (輝度信号), 0.286Vp-p (NTSC色差信号), 0.3Vp-p (PAL色差信号) インピーダンス: 75Ω
オーディオ(フロント)	端子: RCAピンタイプ × 1ペア (L/R) 信号レベル: -20~-6dBu, インピーダンス: 35kΩ
オーディオ(リア)	端子: XLRタイプ (バランス) × 1ペア (L/R) 信号レベル: -8~-10dBu, インピーダンス: 14kΩ
デジタル・オーディオ	端子: XLRタイプ × 1 (リアのオーディオL端子と共用) 信号フォーマット: AES3, 16~24ビット, 32~48kHz, 2ch, インピーダンス: 110Ω
タイムコード	端子: XLRタイプ × 1 (リアのオーディオL端子と共用) 信号フォーマット: SMPTE 12M LTC, 信号レベル: 0.5~1.8Vp-p, インピーダンス: 14kΩ
出力 ^{*3}	USB ^{*4} 端子: USB Type B (Hi-Speed USB) × 1 信号フォーマット: USBビデオ (DV, MPEG-2 TS (~25Mbps)), USBオーディオ (Audio, MIDI) i.LINK(フロント ⁵ /リア) 端子: 6ピン・タイプ (S100) × 1 信号フォーマット: HDV, DV (IEC61883-2), MPEG-2 TS (IEC61883-4)
電源	DC 9V (ACアダプター)
消費電力	10W
外形寸法	146 (W) × 210 (D) × 42 (H) mm
質量	900g (ACアダプターを除く)
付属品	ACアダプター、電源コード、ゴム足 (4個)、取扱説明書、保証書、ローランド ユーザー登録カード

*1 ビットレートは専用ソフトウェアでプリセットを選択、設定可能。
*2 Ver.1.3 Deep Colorに対応、HDCPには対応していません。
*3 i.LINK出力とUSB出力は同じビットレートになります。アップ/ダウンコンバート、NTSC/PAL変換、フレームレート変換、I/P変換は行いません。
*4 Windows 7 SP1で動作確認済。最新情報はローランドのホームページをご覧ください。
*5 HDV, DV, MPEG-2 TS入力時には、i.LINK出力が1系統になります。

■ブロック・ダイアグラム



◎接続対応機器はローランドのホームページをご覧ください。

VIDEO CONVERTER VC-30HD

ビデオ・コンバーター

- HDV
- DV
- MPEG-2 TS
- HDMI
- COMPONENT
- S-VIDEO
- COMPOSITE

INPUT

- Composite
- S-Video
- Component
- i.LINK (IEEE1394)
- HDMI
- RCA Audio x2
- XLR Audio x2
- AES/EBU
- HDMI Linear PCM
- SMPTE Timecode

OUTPUT

- USB 2.0
- i.LINK (IEEE1394) x2
- Audio Delay
- Embedded Audio

Triple!



■関連製品

アップ/ダウン・コンバート機能搭載で各種フォーマット変換を実現。

マルチフォーマット・コンバーター
VC-300HD Ver.2
税込価格 ¥1,155,000 (商品価格 ¥1,100,000)

マルチフォーマット・コンバーター
VC-200HD Ver.2
税込価格 ¥829,500 (商品価格 ¥790,000)

HD-SDI / SD-SDI酒i.LINK変換、
バッテリー駆動の高性能小型コンバーター。

ビデオ・フィールド・コンバーター
VC-50HD
税込価格 ¥367,500 (商品価格 ¥350,000)

ビデオ・フィールド・レコーダー
F-1 Ver.2.5
税込価格 ¥303,450 (商品価格 ¥289,000)

i.LINK接続で高画質、長時間記録の
小型ビデオ・レコーダー。

「ISO 9001」、「ISO 14001」の取得に象徴される高品質と、環境問題への取り組み。

ローランドは世界のさまざまな規格試験を行う都田試験センターを設けるなど、より信頼性の高い製品づくりをめざし、品質管理システムの向上に努めています。ローランド本体をはじめ、グループ各社が「ISO 9001」の認証を得ているほか、1999年1月には環境マネジメント・システムに関する国際規格「ISO 14001」を取得。環境問題にも積極的に取り組んでまいります。

ISO=国際標準化機構 国際的な単位・用語などの標準化を推進しています。製品の設計段階からアフターサービスまでの品質管理を対象とする品質保証規格「ISO 9000」シリーズ、環境関連規格の「ISO 14000」シリーズ等があり、ローランドもグループをあげて、認証取得に積極的に取り組んでいます。

お客様相談センター ☎ 050-3101-2555

ご購入前の相談から製品の使い方や修理のご質問まで、ローランド製品に関するご質問にお答えいたします。お気軽にお電話ください。電話番号はくれぐれもお間違いのないようご注意ください。営業時間 10:30~17:30 (日曜および年末年始を除く)

ホームページ <http://www.roland.co.jp/solution/>
製品情報やイベント情報、製品のTIPS等をお知らせいたします。最新の情報やファイルのダウンロードなどは、ローランドのホームページをご利用ください。

ローランド・プロフェッショナル・ビデオ・ニュース
上記ローランド・ホームページにて登録いただいた方に、無料で業務用音響機器の新製品情報やイベント情報、バージョンアップ情報などを、Eメールでタイムリーにお届けします。ぜひご登録ください。

安全上のご注意

正しく安全にお使いいただくため、ご使用の前必ず取扱説明書をお読みください。

警告 火災、感電の原因となりますので下記の点にご注意ください。
●指定以外の電源、電圧、接続コード、ACアダプターは使用しないでください。
●内部に水や異物が入った場合や、塵が出ている、変な臭いが出るなどの異常状態で使用しないでください。

注意 火災、感電、けが、故障などの原因となることがありますので下記の点にご注意ください。
●水、湿気、蒸気、ほこり、油煙などの多い場所に設置しないでください。
●窓を閉めきった自動車の中や直射日光が当たる場所など、異常に温度が高くなる場所に設置しないでください。

Roland ローランド株式会社
本社工場: 〒431-1304 静岡県浜松市北区細江町中川2036-1

製品およびシステムについてのお問い合わせは
ローランド株式会社 RSG 営業部
〒101-0041 東京都千代田区神田須田町2-7 ☎03-3251-5071

●製品のご使用にあたっては、製品に添付されている取扱説明書記載の「使用上の注意事項」を必ずお読みください。●万一、何らかの故障や誤作動でデータが失われた際、その記録内容に対する補償、およびそれに伴う損害についてはご容赦ください。お客様が作成された大切なデータは普段からこまめにバックアップをお取りになることをおすすめします。●製品には日本語版のオーナーズ・マニュアルが同梱されています。英語版(有料)をご希望の方は、販売店にお問い合わせください。●製品には保証書が同梱されています。お求めの販売店で所定事項を記入した保証書を必ずお受け取りください。●当カタログ表記の価格はすべてメーカー希望小売価格です。●製品の仕様およびデザインは改良のため予告なく変更することがあります。●当カタログに掲載したすべての画面や効果はデジタル処理によって作製したイメージです。●当カタログは印刷物のため、商品の写真と実際の色とは異なる場合があります。●当カタログの内容を無断複製および転載することは法律で禁じられています。●第三者の著作権を侵害する恐れのある用途に、当カタログに掲載している製品を使用しないでください。あなたが当カタログに掲載している製品を用いて他社の著作権を侵害しても、ローランドは一切責任を負いません。●文中の社名、製品名は各社の商標または登録商標です。●当カタログの記載内容は2011年11月現在のものです。

必要な機能が、この一台に。
ライブ配信 / 収録をハイビジョンで。トリプル・アウトプットのコンバーター。

トリプル・アウトプットで3台分の働き。 ライブ配信+ のシステム構築をサポート。



幅広い入力信号に対応

HD/SDの各種アナログ/デジタル・ビデオ信号に対応。アナログ/デジタル・オーディオも入力可能。

高画質リアルタイムエンコーダー搭載

放送業界で認められたマルチフォーマット・コンバーター「VC-300HD」のノウハウを惜しみなく投入。ビデオ信号にオーディオ信号をエンベッド可能。

USB2.0とi.LINK(IEEE1394)から同時出力

最大3系統*5のライブ配信や、配信+収録、さらにはさまざまな映像機器からダイレクトにBlu-ray録画など、幅広い用途に。

多彩な信号のフォーマット変換に対応。 デジタルも、アナログも。さらにHDでも、SDでも。

SELECT

映像入力セレクト
入力信号を選択します。選択された信号のLEDが点灯します。

出力フォーマット・セレクト
USBとi.LINKへの出力フォーマットを選択します。MPEG-2 TSのパラメーターは専用ソフトウェアで設定可能です。

オーディオ入力セレクト
オーディオ入力端子を選択します。入力感度の調整も可能です。



INPUT

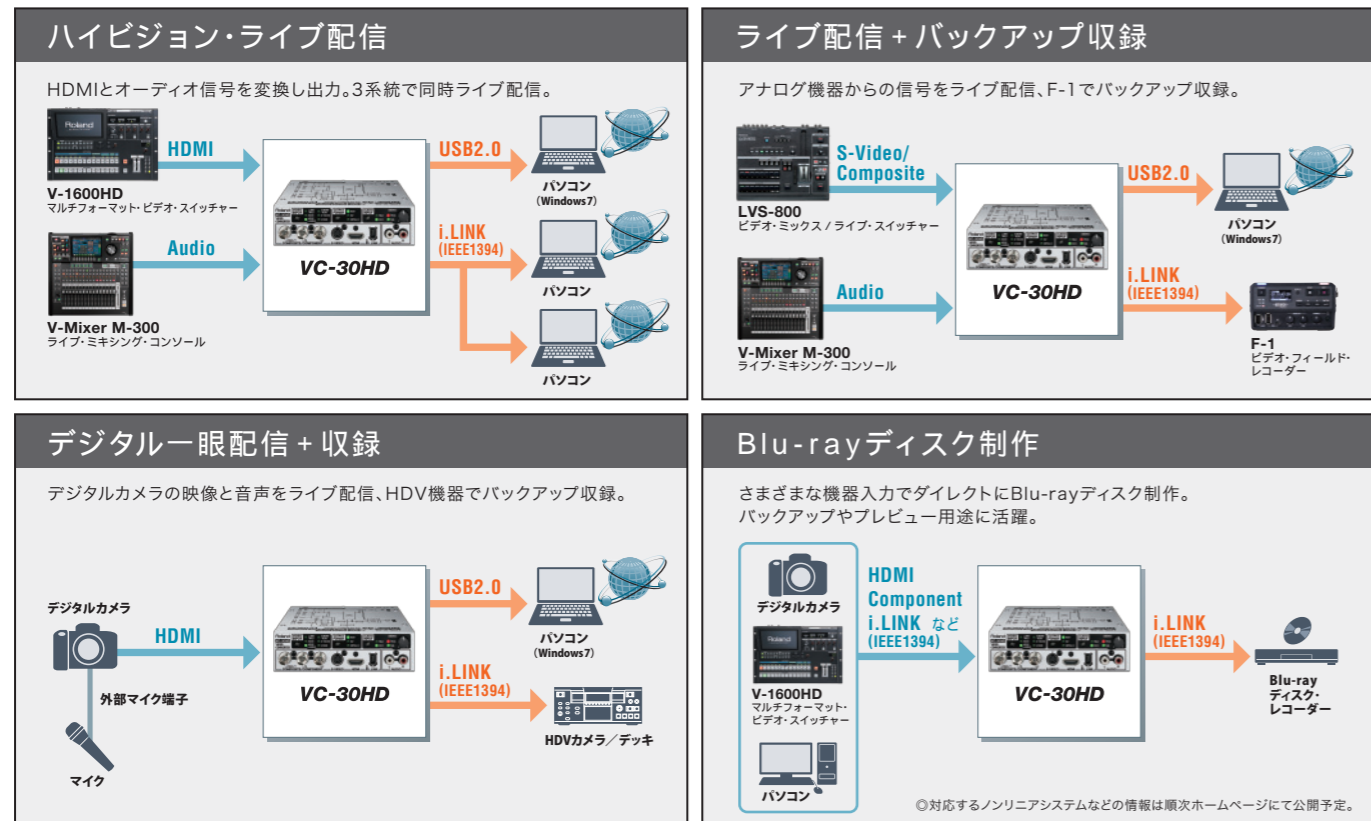
アナログ入力端子
コンポジット、S-ビデオはSD解像度に、コンポーネントはHD/SD解像度に対応します。
*アップ/ダウン・コンバート機能は、内蔵していません。

入力用HDMI端子
HDMI1.3に対応します。
* HDCPで暗号化された信号は、変換しません。

入力用i.LINK端子 (IEEE1394)
HDV、DV、MPEG-2 TSに対応します。
* i.LINKに入力した音声は、USBから出力しません。

XLRオーディオ入力端子
アナログ選択時はステレオ2ch入力に、AES/EBU選択時は左が音声2ch入力に、右がSMPTEタイムコード入力になります。

多彩なシステム構築を実現



TRIPLE OUTPUT

出力用USB端子
映像をUSBビデオ(DV/MPEG-2 TS)として、音声をUSBオーディオとして出力します。またパソコンを接続することで、本機のパラメーターにアクセスできます。
* i.LINK入力時は、再エンコードせずそのまま出力します。

出力用i.LINK端子 (IEEE1394)
HDV、DV、MPEG-2 TSを出力します。アナログ入力した音声をエンベッドします。
* i.LINK入力を選択したときは、オーディオ入力はエンベッドしません。

出力用i.LINK端子 (IEEE1394)
HDV、DV、MPEG-2 TSを出力します。アナログ入力した音声をエンベッドします。
* i.LINK入力を選択したときは、オーディオ入力はエンベッドしません。
* HDV、DV、MPEG-2 TS入力時には、i.LINK出力が1系統になります。



VIDEO CONVERTER VC-30HD

ビデオ・コンバーター
税込価格 ¥194,250 (商品価格 ¥185,000)



*1 i.LINKに入力した音声はUSBから出力しません。またその時、i.LINKから出力する音声は入力のスルーです。 *2 ビデオ信号にオーディオとタイムコードをエンベッドして出力します。
*3 HDMI、i.LINK、AES/EBUから入力したオーディオのレベルは調整できません。 *4 Ver.1.3 Deep Colorに対応。HDCPには対応していません。 *5 HDV、DV、MPEG-2 TS入力時には、i.LINK出力が1系統になります。
◎出力は入力と同じ画角/フレームレートです。 ◎接続対応機器はローランドのホームページをご覧ください。